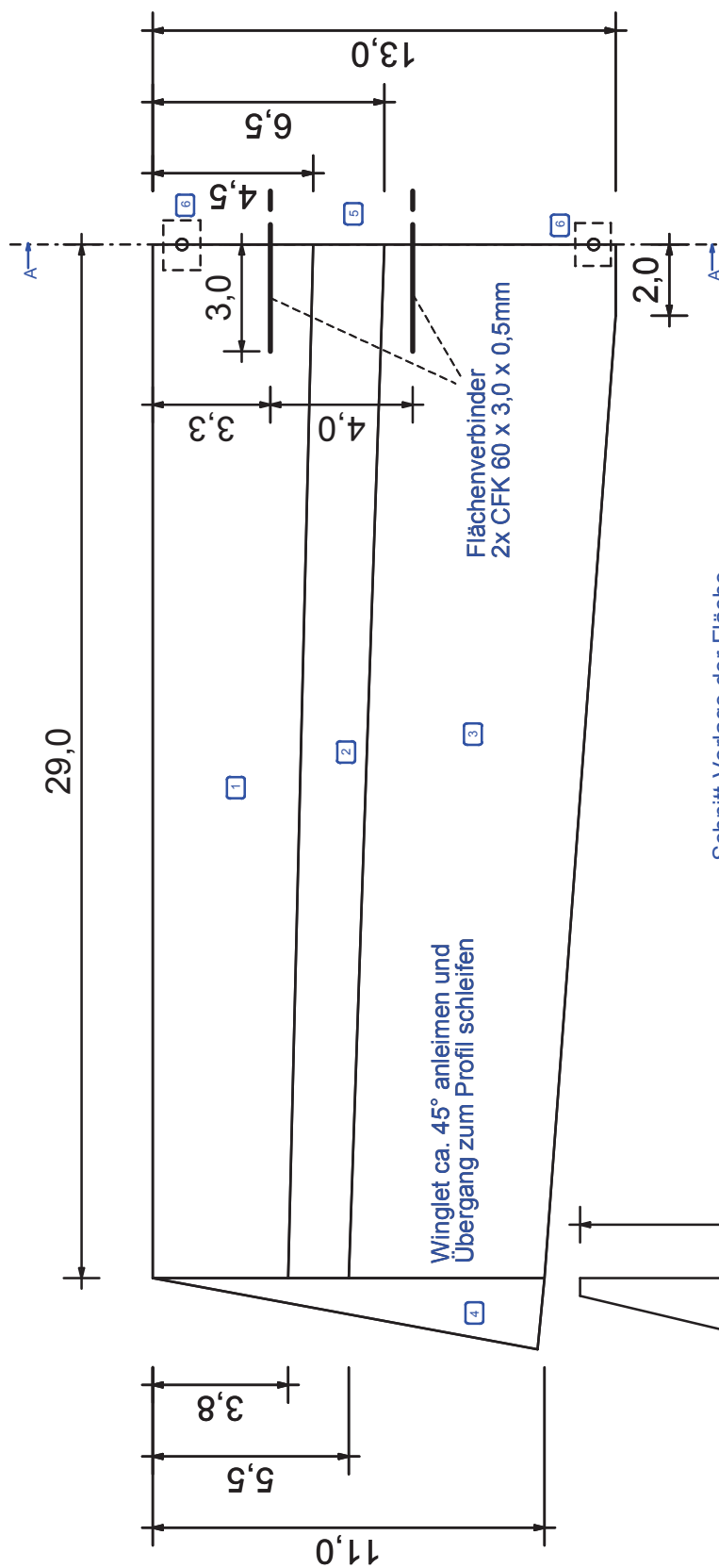


HAFLI

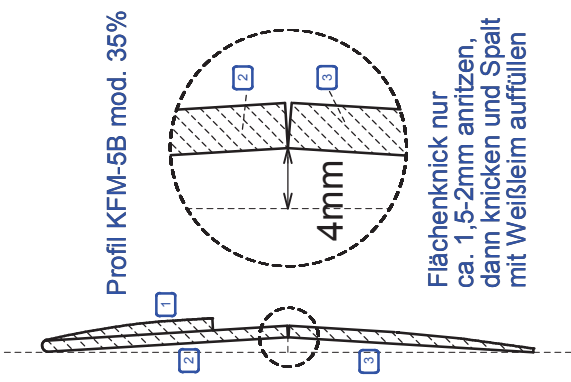
Hallenflieger
aus DEPRON

- Spannweite: 62 cm
- Rumpflänge: 45 cm
- Gewicht inkl. Akku: 46 g
- Flächeninhalt: 9,0 dm²
- Flächenbelastung: 5,1 g/dm²
- Profil: KFM-5B mod. 35%
- empfohlener Motor: HK AP03-4000
- empf. Luftschraube GWS 4540
- RC-Funktionen: Seite, Höhe, Motor
- Zeichnungsmaßstab: 1:5

Author: Frank Scholl
Datum: 20.09.2013



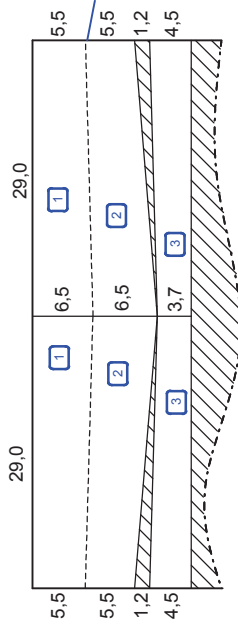
Schnitt A-A



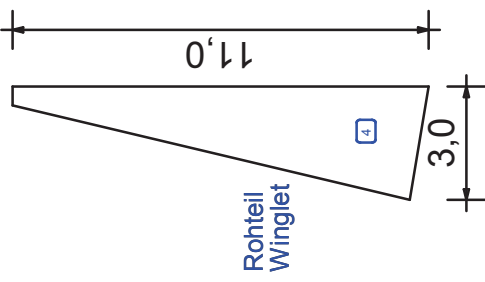
Profil KFM-5B mod. 35%

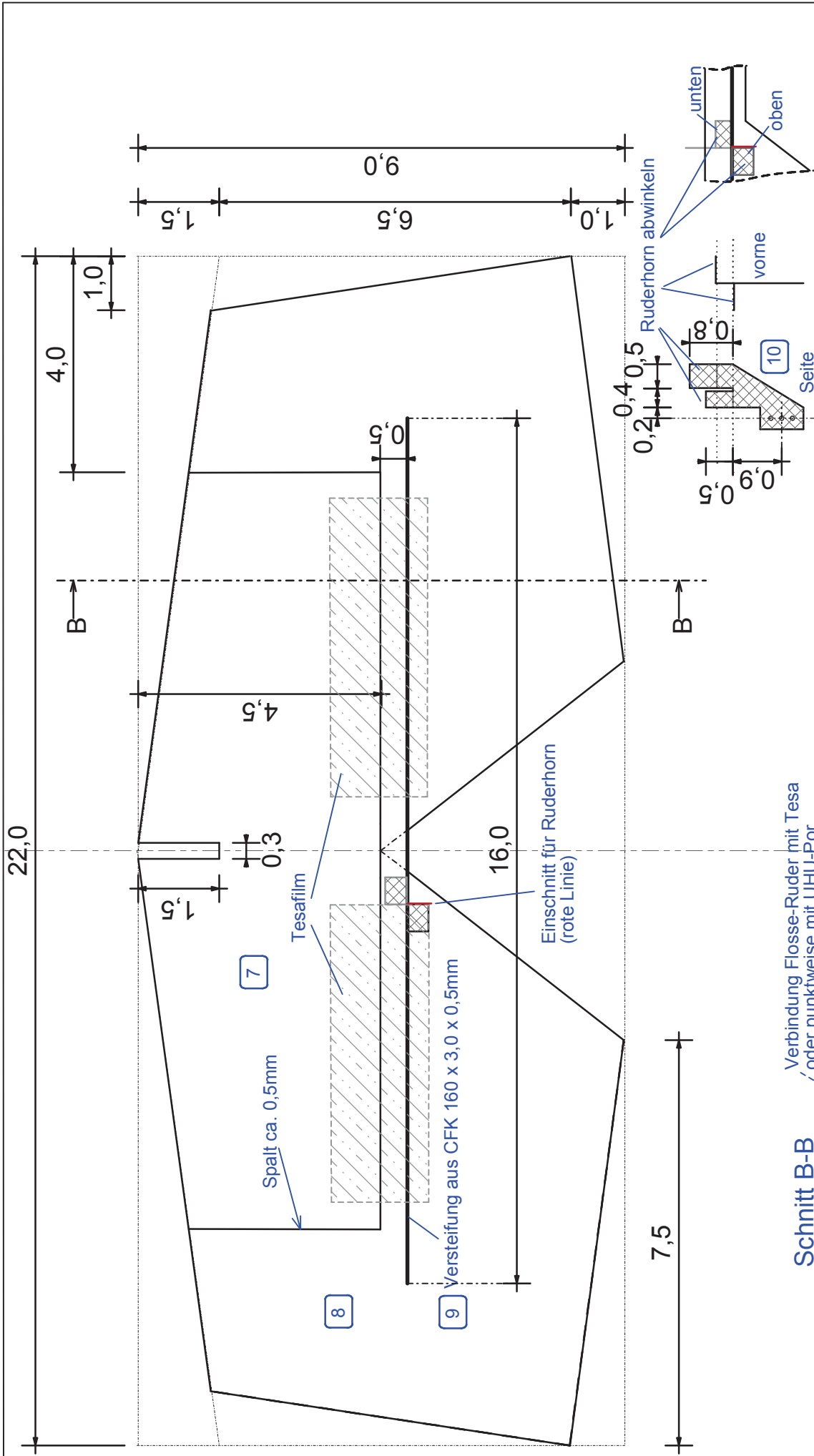
Flächenknick nur ca. 1,5-2mm anritzen, dann knicken und Spalt mit Weißleim auffüllen

Schnitt-Vorlage der Fläche aus 58cm breiter Depron-Platte

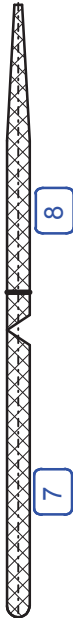


Diese Linie nur ritzen, nicht durchschneiden!



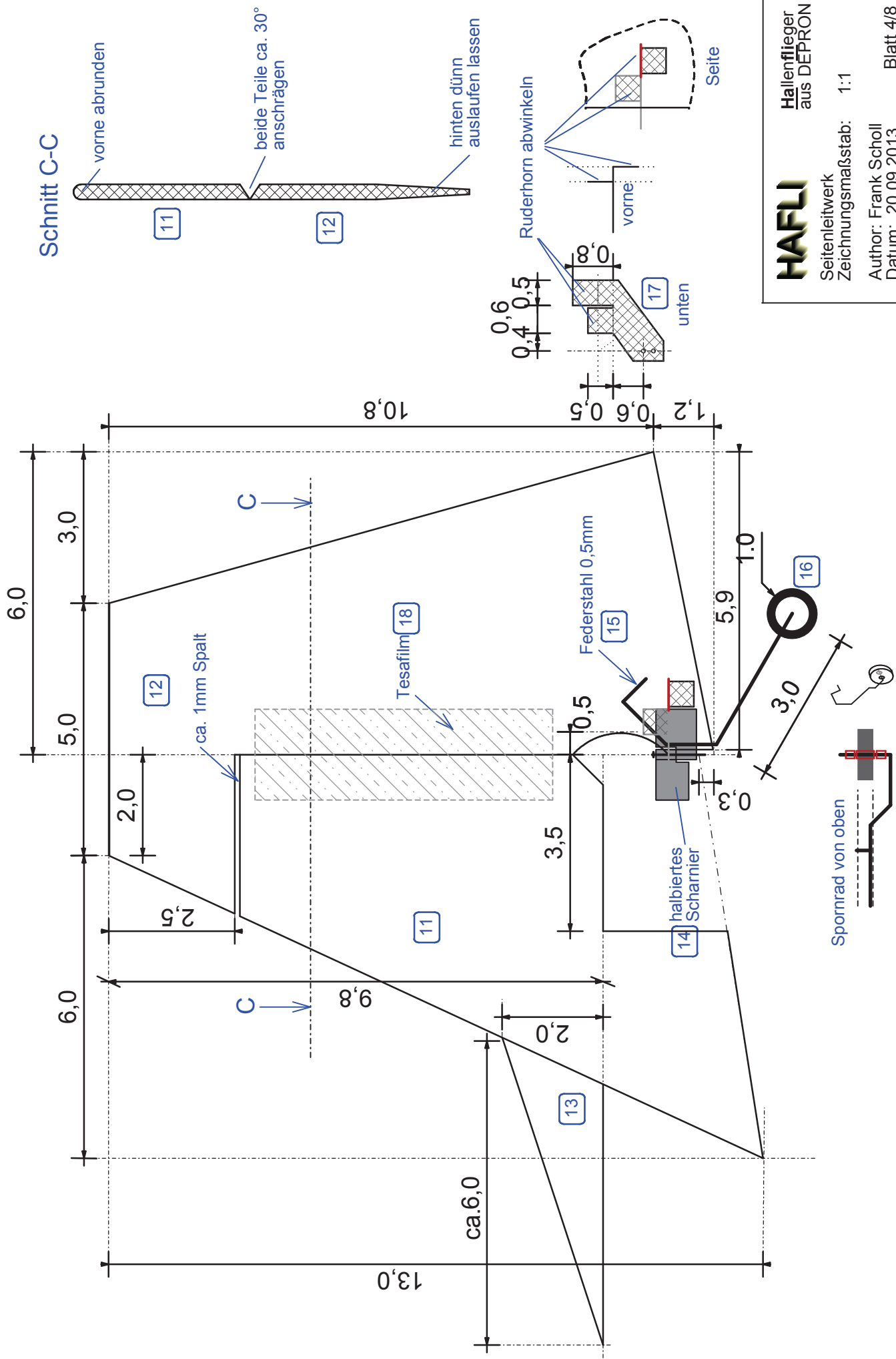


Schnitt B-B
Verbindung Flosse-Ruder mit Tesa
oder punktweise mit UHU-Por

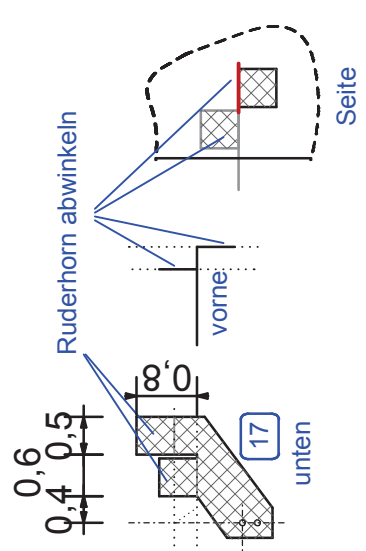
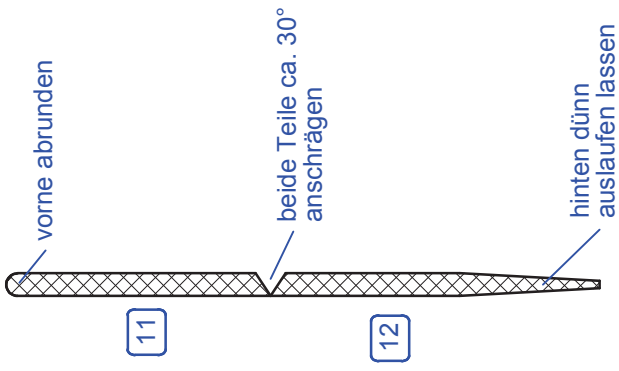


8

7



Schnitt C-C

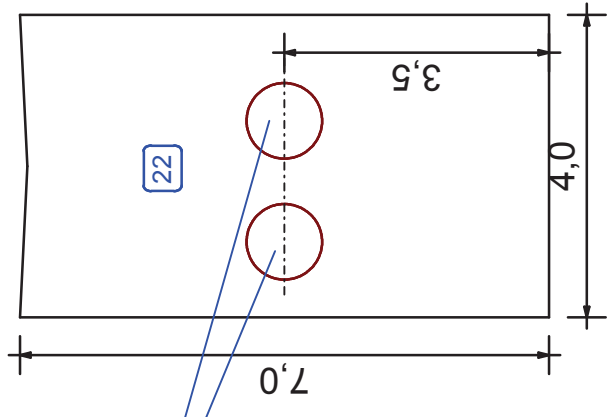
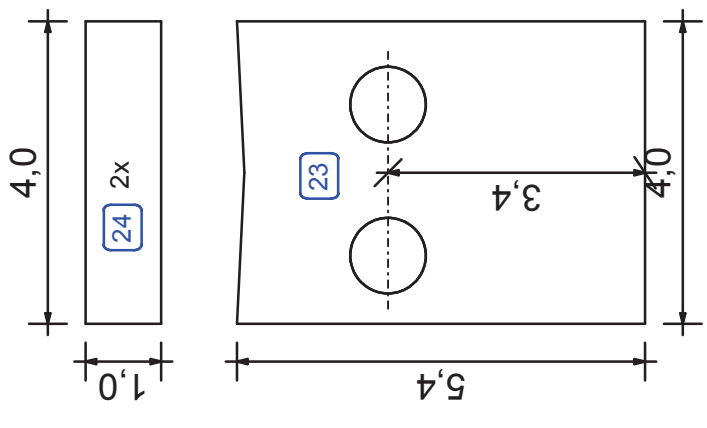
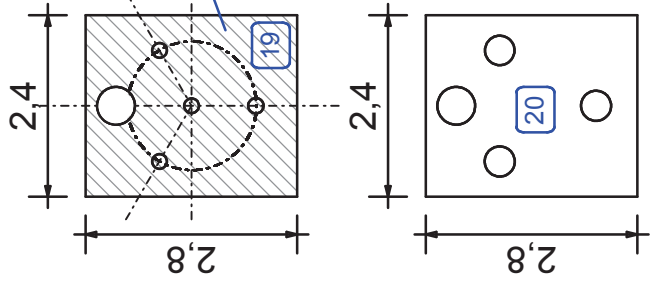


HAFU

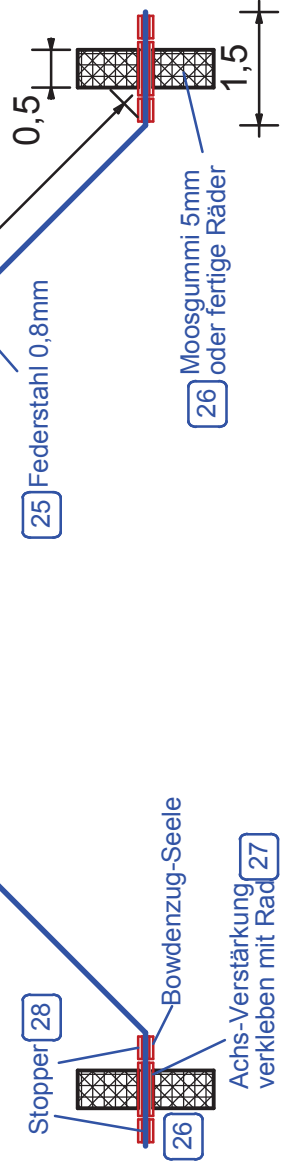
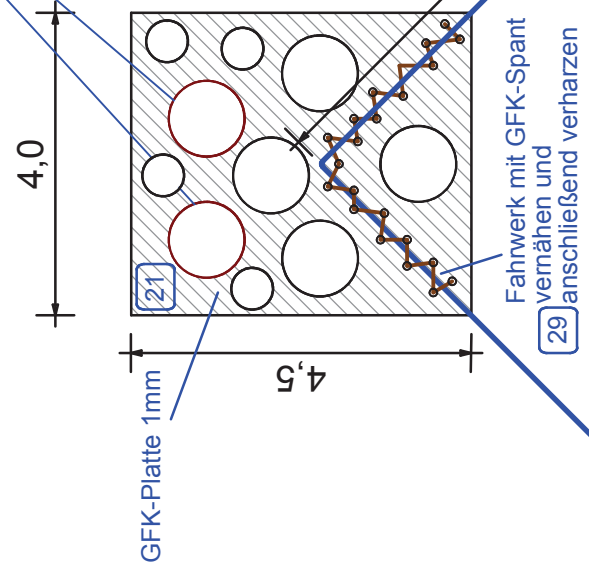
Hallenflieger
aus DEPRON

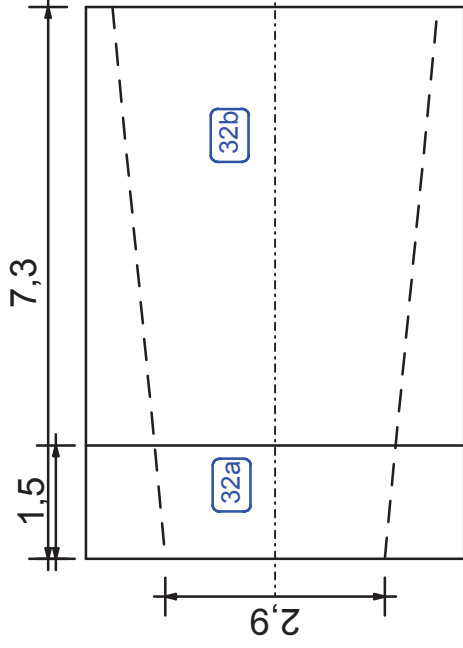
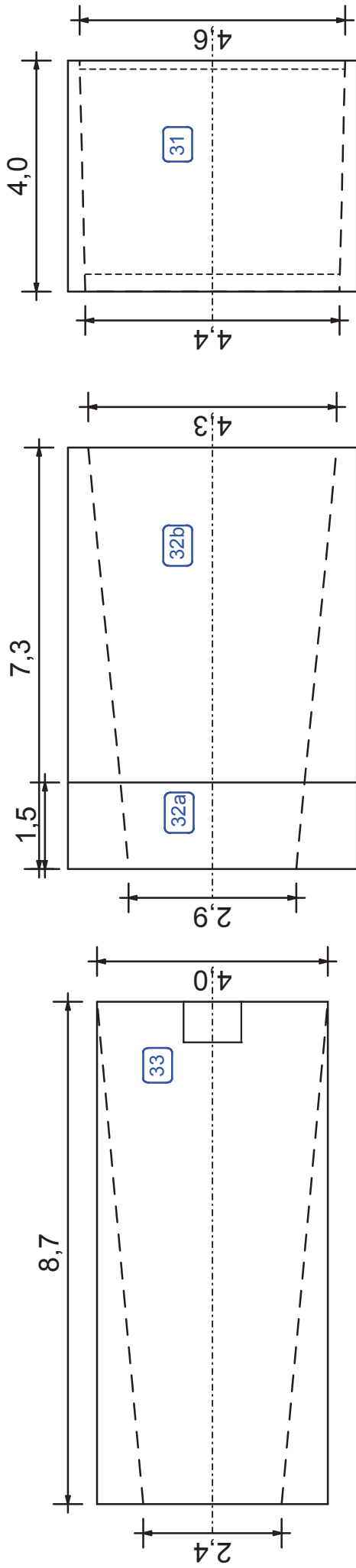
Seitenleitwerk
Zeichnungsmaßstab: 1:1

Author: Frank Scholl
Datum: 20.09.2013



Diese beiden Löcher sollten deckungsgleich sein, da hier das Rudergestänge durchläuft



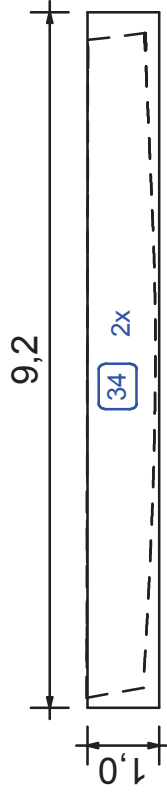


32b

32a

33

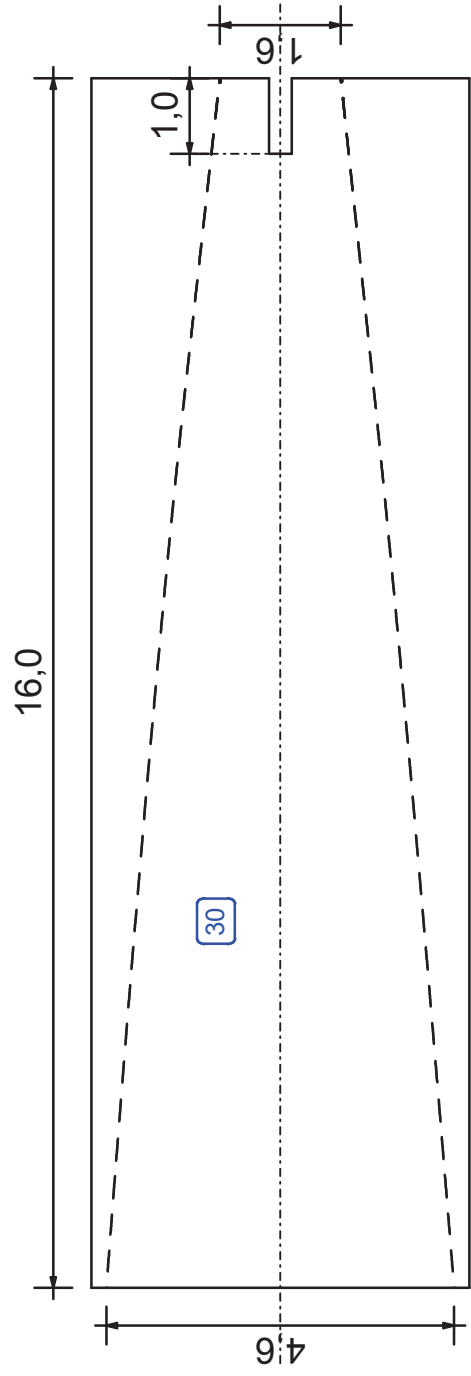
31



1,0

9,2

34 2x



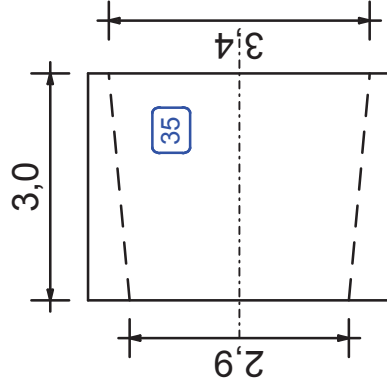
30

16,0

4,6

1,0

1,6



3,0

2,9

35

3,4

HAFLI

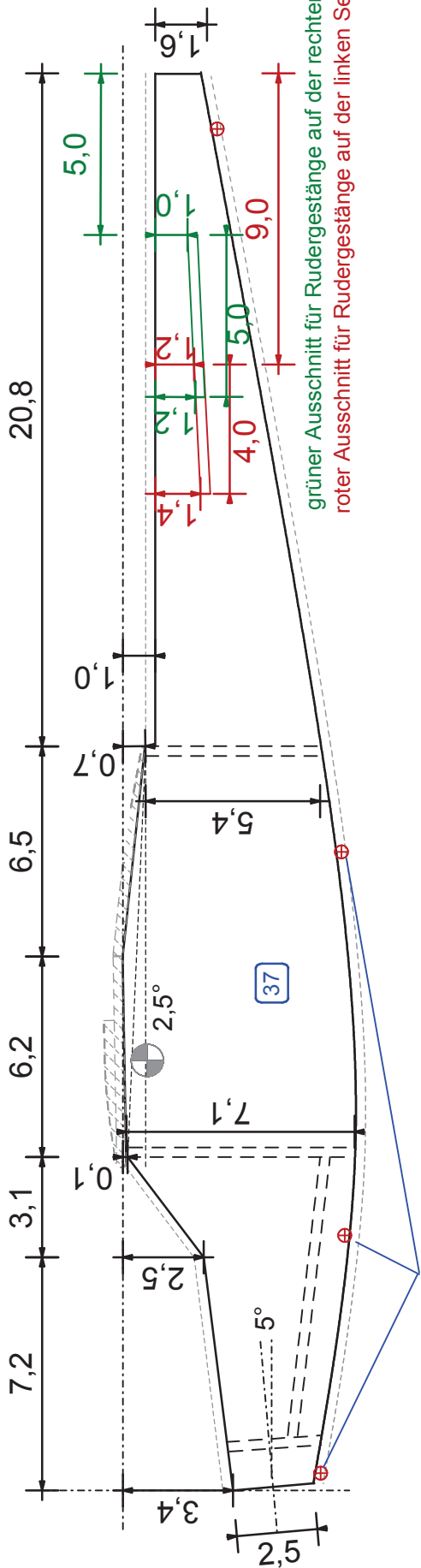
Hallenflieger
aus DEPRON

Rumpfteile
Zeichnungsmaßstab: 1:1

Die Maße auf diesem Blatt sind nur Anhaltswerte,
da die Teile eingepasst werden müssen!

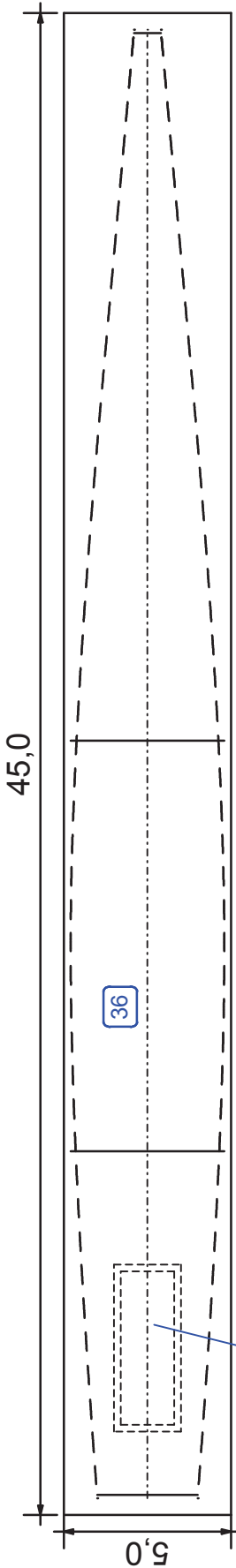
Author: Frank Scholl
Datum: 20.09.2013

Blatt 6/8



grüner Ausschnitt für Rudergestänge auf der rechten Seite
 roter Ausschnitt für Rudergestänge auf der linken Seite

Punkte für Stecknadeln zur Führung der Schnittlinie mit CFK- oder Stahldraht



Ausschnitt für Akku-Klappe erst bei Fertigstellung des Rumpfs ausschneiden

