

DÖNEM BAŞI HAZIR BULUNUŞLUK ÖLÇME SINAVI

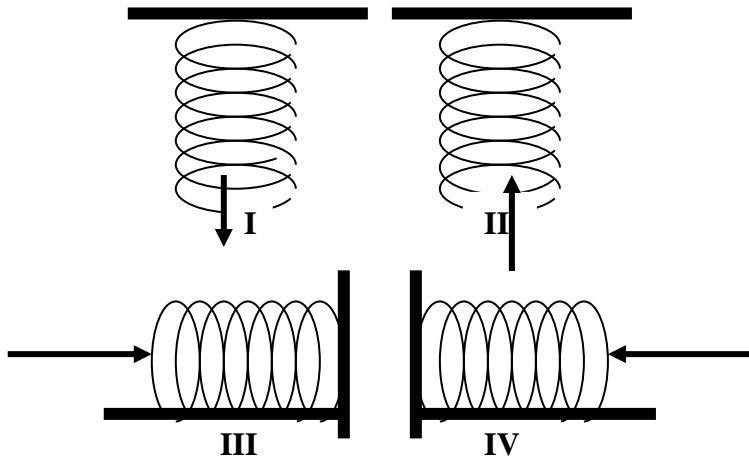
1. Diyetisyen Ayşe'ye fazla kilolarından kurtulması için karbonhidratlı besinlerden uzak durması gerektiğini söylüyor. **Lokantaya giden Ayşe'nin diyetisyenin tavsiyelerine uyması için hangi yemeği tercih etmemesi gerekmektedir?** (5 puan)

- A) Balık B) Salatası C) Su böreği D) Tavuk çorbası

2. Bir canlıya dışarıdan uyarı verildiğinde vücudunda oluşan uyarının cevap oluşuncaya kadar geçtiği yol aşağıdakilerden hangisinde doğru olarak verilmiştir? (5 puan)

- a) Duyu organı-Nöron-Beyin- Nöron -Tepki organı
b) Duyu organı-Beyin- Nöron -Omurilik-Tepki organı
c) Nöron -Beyin-Omurilik- Nöron -Tepki organı
d) Beyin-Duyu organı- Nöron -Omurilik-Tepki organı

3. Dört öğrenci I, II, III ve IV' teki yaylara oklarla gösterilen yönlerdeki kuvvetleri uyguluyorlar.

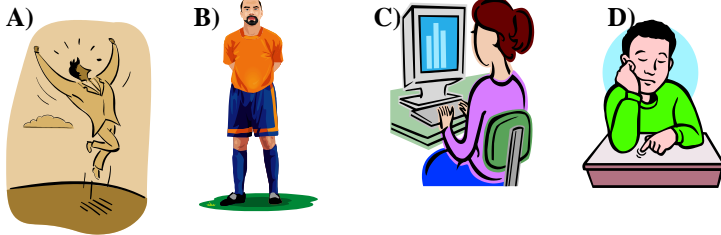


Yayların bu kişilere uyguladıkları kuvvetlerin yönleri hangi seçenekte doğru olarak verilmiştir? (5 puan)

	I	II	III	IV
A)	↓	↑	→	←
B)	↑	↓	←	→
C)	↓	↓	→	→
D)	↑	↓	←	←

4. Korku, heyecan, mutluluk ve öfke gibi durumlarda vücutta adrenalin hormonu seviyesi artar.

Buna göre, aşağıdaki resimlerin hangisinde kişinin adrenalin hormonu seviyesinde artma beklenir? (5p)



5. Aşağıda verilen canlılardan hangisinin hareketinde kinetik enerji potansiyel enerjiye **dönüşmez**? (3 puan)

- a) çekirge b) kaplumbağa c) kurbağa d) pire

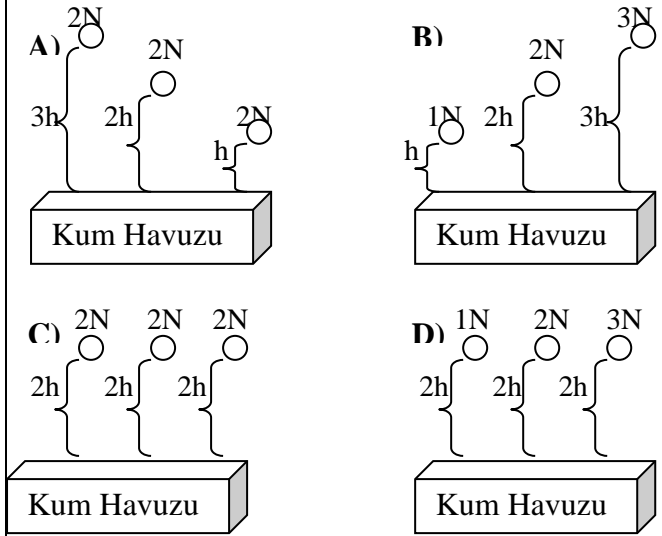
6. Aşağıda verilen devre elemanlarından hangisinde elektrik enerjisi ışık enerjisine dönüşür?

- a) anahtar b) ampul c) pil d) kablo

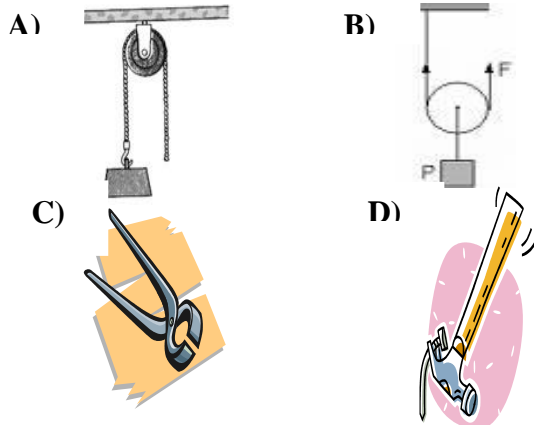
7. Aşağıda verilen durumların hangisinde varlığın **hem kinetik hem de potansiyel enerjisi** vardır? (3 puan)



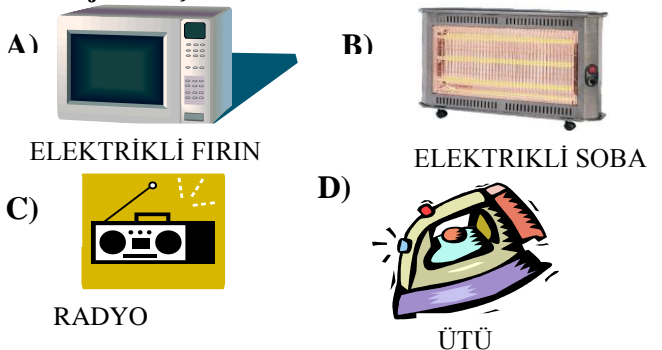
8. Bir öğretmen öğrencilerinden "**çekim potansiyel enerji ağırlık ile doğru orantılıdır.**" ifadesini doğrulayan bir deney düzeneği hazırlamalarını istiyor. Öğrencilerin hazırladığı aşağıdaki düzeneklerde ağırlıkları verilmiş eşit hacimli küresel cisimler, belirtilen yüksekliklerden serbest bırakılıyor ve bu cisimlerin kum havuzunda oluşturdukları çukurların derinlikleri not ediliyor. **Bunlardan hangisi öğretmenin istediği düzenektir?** ("h" yükseklik anlamına gelmektedir.) (3 puan)



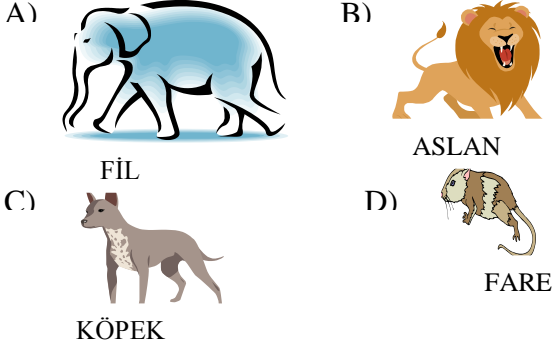
9. Aşağıda verilen basit makinelerin hangisinde **kuvvetten kazanç ya da kayıp yoktur**? (4 puan)



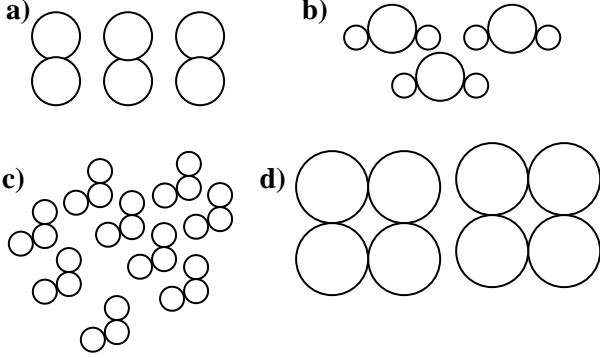
10. Aşağıda verilen eşyalardan hangisinde **farklı bir enerji dönüşümü** söz konusudur?



11. Aşağıda verilen varlıklar aynı süratle koştuklarına göre hangisinin **kinetik enerjisi en azdır**?



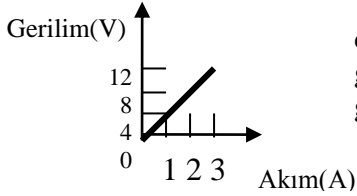
12. Aşağıda tanecik modelleri verilen maddelerden hangisi **elemente örnek değildir**? (5 puan)



13. Volt/ampere (volt bölü amper) birimi aşağıda verilen birimlerden hangisine eşittir? (3 puan)

- a) Ohm (Ω) b) Volt (V) c) Kalori (cal) d) Joule (J)

14.



Yan tarafta verilen bir devre elemanına ait gerilim-akım grafiğine göre:

Bu devre elemanının direnci kaç Ω dur? (3 p)

- a) 4 b) 3 c) 2 d) 1

15. Aşağıda sembol ve atom numaraları verilen nötr (yüksüz) elementlerden hangisinin kararlı yapıya benzemesi için **elektron vermesi** gerekir? (5 puan)

- a) $_{11}\text{Na}$ b) $_{9}\text{F}$ c) $_{15}\text{P}$ d) $_{16}\text{S}$

16. İyi bir iletken olduğu için elektrik tesisatlarında iletken tel olarak kullanılır. Bazı mutfak eşyaları ondan yapılır. Ayrıca süs eşyası yapımı için kullanılır.

Özellikleri verilen bu element aşağıdakilerden hangisidir? (4 puan)

- a) bakır b) alüminyum c) kalay d) gümüş

17. Aşağıdaki bilim insanlarından hangisi **elektronları bilmez**? (4)

- a) Dalton (Daltın) b) Thomson (Thomson)
c) Rutherford (Radırfort) d) Bohr (Bor)

18. Aşağıda verilen sembollerden hangisi **cıva** elementinin Arapçadaki sembolüdür? (3 puan)

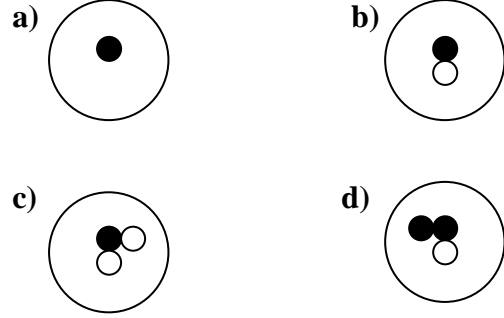
- a) Hg b) ç c) C d) ☿

19. $_{11}\text{Na}$ elementi aşağıda verilen elementlerden hangisi ile **iyonik bağ** oluşturabilir? (3 puan)

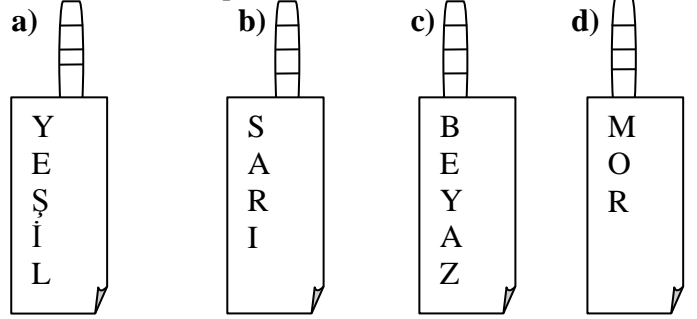
- a) $_{19}\text{K}$ b) $_{3}\text{Li}$ c) $_{18}\text{Ar}$ d) $_{17}\text{Cl}$

20. Aşağıda seçeneklerde verilen atom modellerinden hangisi **farklı bir atoma** aittir?

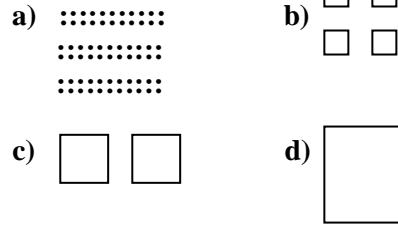
(NOT: “●” şekli protonları, “○” şekli ise nötronları göstermektedir.) (3 puan)



21. Aşağıda üzerinde renkleri yazılı olan kâğıtlara sarılı termometrelerden hangisinin gösterdiği sıcaklık değeri **en azdır**? (3 puan)



22. Aşağıda verilen maddelerden hangisi suyun içinde **daha çabuk çözünür**? (maddeler aynı türdür ve aynı miktardadır.) (5 puan)



23. En büyük gezegendir. Güneş'e uzaklığa göre 5. sıradadır. Çok sayıda uydusu vardır.

Yukarıda tanıtilan gezegen aşağıdakilerden hangisidir? (3 puan)

- a) Satürn b) Jüpiter c) Mars d) Venüs

24. Yıldızlar kendi ısı ve ışıklarını yayarlar.

Aşağıda verilenlerden hangisi yıldızdır? (3 puan)

- a) Güneş b) Ay c) Halley d) Venüs

25.



Afrika çitanın yaşam alanıdır. Afrika ile çita arasındaki ilişki aşağıdaki kavramlardan hangisi ile ifade edilir?

- a) tür b) popülasyon c) habitat d) ekosistem