

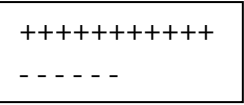
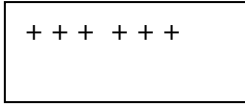
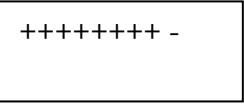
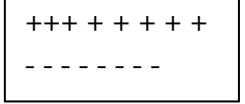
1)

İpek kumaşa sürtülen cam top ile yün kumaşa sürtülen plastik top şeklindeki gibi birbirlerine yakın mesafeye konuluyor.

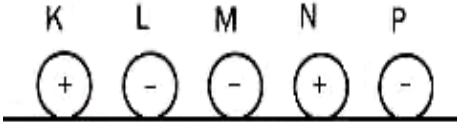
Buna göre aşağıdakilerden hangisi gözlenmez?

- A) İpek kumaşa sürtülen cam top pozitif yük ile yüklenir.
 B) Yün kumaş pozitif yükü yüklenirken plastik top negatif yükü yüklenir.
 C) Cisimlerin birbirlerini çektikleri gözlemlenir.
 D) Cam toptaki negatif yük sayısı pozitif yük sayısından fazladır.

2) Aşağıdakilerden hangisi nötr cisimdir?

- A)  B) 
 C)  D) 

3)



Şekildeki yüklü cisimlerden hangi ikisi birbirini çeker?

- A) K ve L B) L ve M C) K ve N D) M ve P

4) Cisimlerin yüklü olup olmadıklarını, yüklü ise hangi cins yükü yüklü olduklarını öğrenmemize yarayan araç aşağıdakilerden hangisidir?





- A) Radyoskop B) Elektroskop
 C) Periskop D) Steteskop

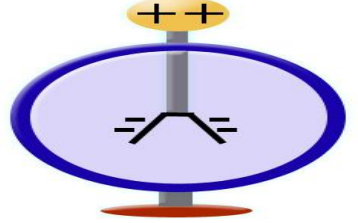
5) Yüklü cisimlerden toprağa, topraktan yüklü cisimlere negatif yük akışı olayına denir.

Yukarıda verilen tanımın doğru olması için noktalı kısma aşağıdaki kavramlardan hangisi getirilmelidir?

- A) Atılım B) Yük akış hızı
 C) Yer değiştirme D) Topraklama

6) Yük durumu şekildeki gibi olan elektroskopa bir ebonit çubuk yaklaştırılıyor. Yaprakların biraz daha açılması için aşağıdaki ebonit çubuklardan hangisi kullanılmalıdır?

- A) 
 B) 
 C) 
 D) 

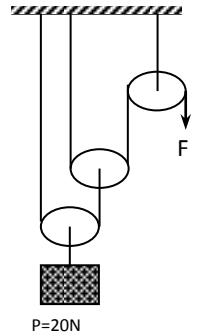


7) Kulaktaki östaki borusunun görevi hangi şıkta doğru olarak verilmiştir?

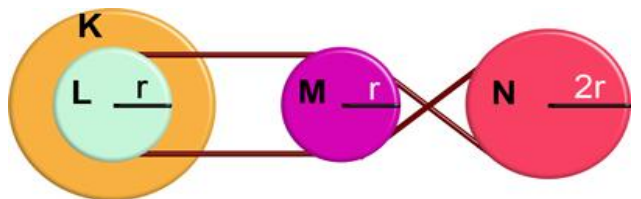
- A) Vücut dengesini sağlar
 B) Kulak zarını nemlendirir.
 C) İç basınç - dış basınç dengesini sağlar
 D) İşitmeyi sağlar

8) Şekildeki makara düzeneği dengededir. Makaralar ağırlıksız olduğuna göre F kuvveti kaç N' dir ? (Sürtünme yok)

- A) 5 B) 10
 C) 20 D) 80



9) Şekildeki K, L, M ve N kasnaklarından oluşan sistem için aşağıdakilerden hangisi yanlıştır?



- A) K kasnağı ile M kasnağı aynı yönde döner.
 B) K kasnağı ile N kasnağı zıt yönde döner.
 C) K kasnağı 1 tur dönerse M kasnağı 2 tur döner.
 D) K kasnağı 2 tur dönerse N kasnağı 1 tur döner.

10) Bir elektrik devresindeki akım hangi cihaz ile ölçülür?

- A) Dinamometre B) Voltmetre
 C) Ampermetre D) Radyometre

11) Seri bağlı bir devrede ampullerden birisi çıkarılırsa diğerleri için hangisi söylenebilir?

- A) Parlaklıkları artar B) Parlaklıkları azalır
C) Parlaklıkları değişmez D) Hepsi söner

12) Proteinlerin sindirimi hangi organda başlar?

- A) Ağız B) Mide
C) İnce bağırsak D) Pankreas

13) Dilin uç kısmı hangi tadı daha fazla algılar?

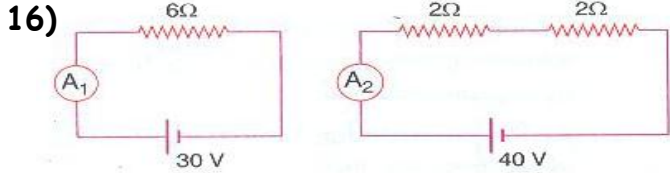
- A) Tatlı B) Tuzlu
C) Ekşi D) Acı

14) Aşağıdakilerden hangisinin hem potansiyel hem de kinetik enerjisi vardır?

- A) Dalda duran yaprak B) Duvardaki Tablo
C) Dağa tırmanan dağcı D) Okula yürüyen öğrenci

15) Elektrik akımı birimine hangi bilim insanının soyadı verilmiştir?

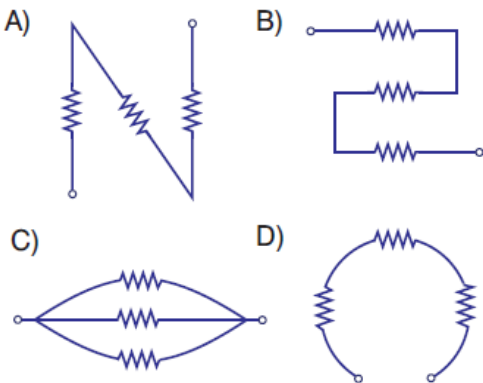
- A) Andrea Marie Amper B) George Simon Ohm
C) Benjamin Franklin D) Alessandro Volta



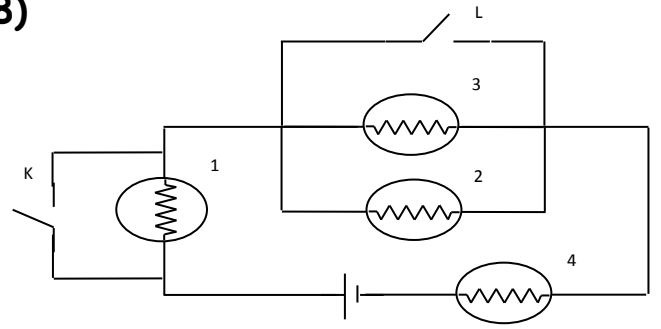
Şekildeki elektrik devrelerinde ampermetrelerin gösterdiği akım değerlerinin oranı $\left(\frac{A_1}{A_2}\right)$ kaçtır?

- A) 4 B) 2 C) $\frac{1}{4}$ D) $\frac{1}{2}$

17) Aşağıdaki devre parçalarından hangisinde dirençler birbirine paralel bağlıdır?



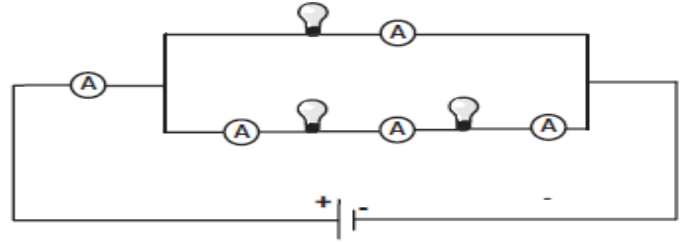
18)



Şekildeki elektrik devresinde K ve L anahtarları kapatıldığında hangi lamba ya da lambalar ışık verir?

- A) 2 ve 4 B) Yalnız 4 C) 1 ve 4 D) 1,2,3 ve 4

19)



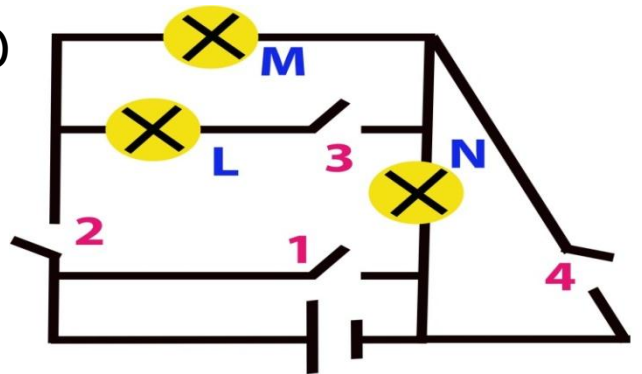
Özdeş ampullerle şekildeki devreyi kuran Ufuk, bu devreye bağladığı ampermetrelerden elde ettiği verilere göre aşağıdaki yorumları yapıyor:

- I- Seri bağlı devre elemanlarının hepsinin üzerinden eşit akım geçer.
II- Paralel bağlı devre elemanlarının üzerinden geçen akımların toplamı, ana koldan geçen akıma eşittir.
III- Devrede direnci küçük olan koldan yüksek, direnci büyük olan koldan düşük akım geçer.

Buna göre, Ufuk'un yaptığı yorumlardan hangileri bu devrede test edilebilir?

- A) Yalnız I B) I - II
C) II - III D) I - II - III

20)

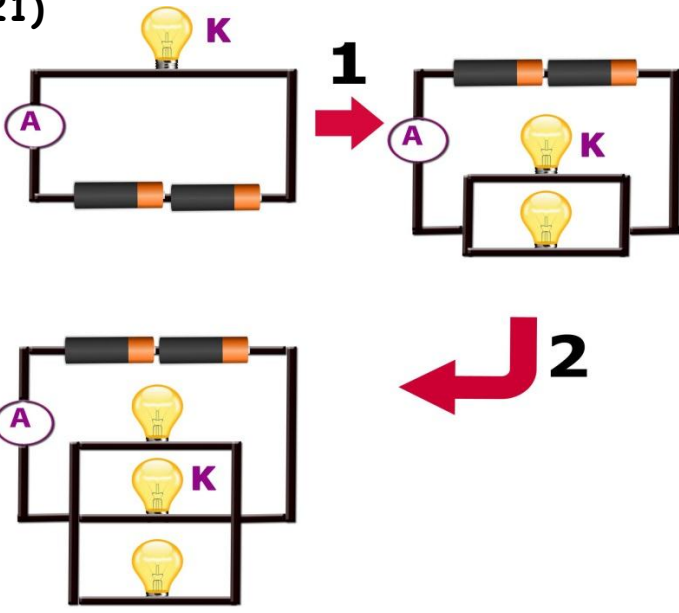


Yukarıdaki devre özdeş ampullerden oluşmuştur.

Buna göre devrede sadece M ampulünün ve sadece L ampulünün yanması için kapatılması gereken anahtarlar aşağıdakilerden hangisinde verilmiştir?

- | | Sadece M | Sadece L |
|----|----------|----------|
| A) | 2-4 | 1-2-3 |
| B) | 2-3 | 1-2-4 |
| C) | 2-4 | 2-3-4 |
| D) | 1-4 | 2-3-4 |

21)

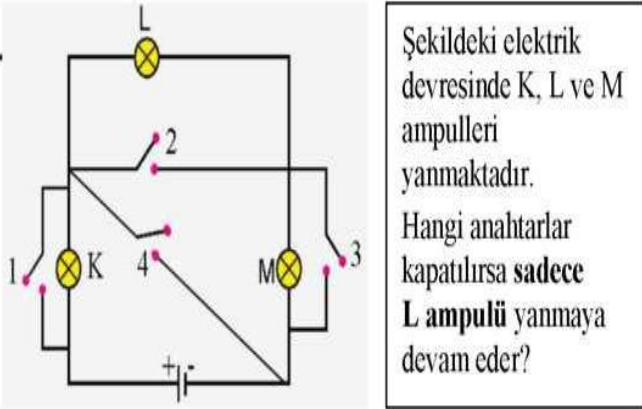


Çağatay ve Aslan yukarıdaki devrede K lambasına paralel bir lamba bağlıyorlar ve K lambasının parlaklığını gözlemliyorlar. Daha sonra K lambasına paralel bir lamba daha bağlayarak parlaklığı gözlemliyorlar.

Buna göre 1. ve 2. değişiklikler sonucunda K lambasının parlaklığını Çağatay ve Aslan hangisindeki gibi gözlemler?

- | | 1 | 2 |
|----|----------|----------|
| A) | Artar | Artar |
| B) | Artar | Değişmez |
| C) | Değişmez | Artar |
| D) | Değişmez | Değişmez |

22)



Şekildeki elektrik devresinde K, L ve M ampulleri yanmaktadır. Hangi anahtarlar kapatılırsa sadece L ampulü yanmaya devam eder?

- A) 1 ve 2 B) 1 ve 3 C) 3 ve 4 D) 2 ve 4

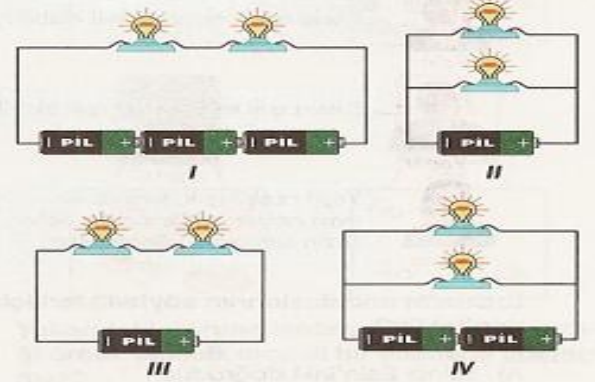
23) Elektrik devresine paralel bağlanması zorunlu olan devre elemanı hangisidir?

- A) Pil B) Anahtar
C) Ampermetre D) Voltmetre

24)

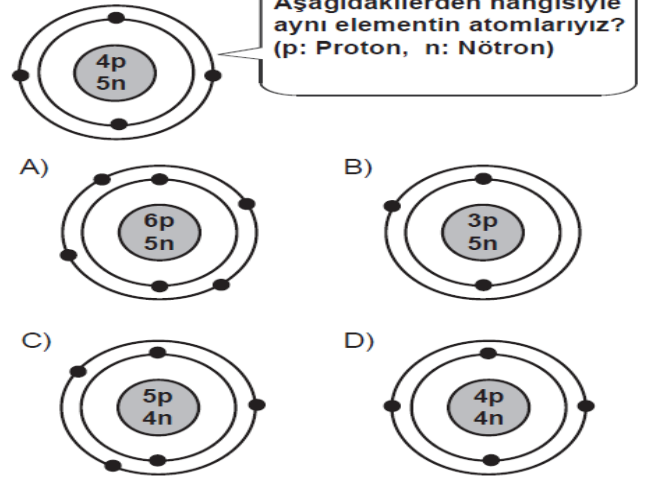
Hipotez : Bir pile paralel olarak bağlanmış lambalar, seri olarak bağlanmış lambalara göre daha parlak yanar.

Selma, bu hipotezin doğruluğunu test etmek için, aşağıdaki hangi iki devreyi kurmalıdır?



- A) I ve II B) II ve III
C) III ve IV D) I ve IV

25)



Aşağıdakilerden hangisiyle aynı elementin atomlarıyız? (p: Proton, n: Nötron)

- A) B)
C) D)