

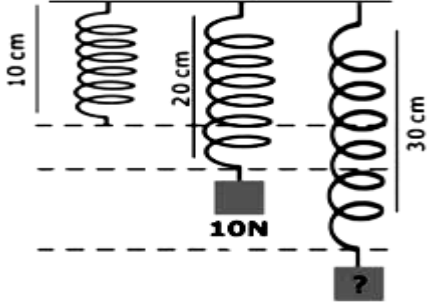
ADI SOYADI:	
NO:	



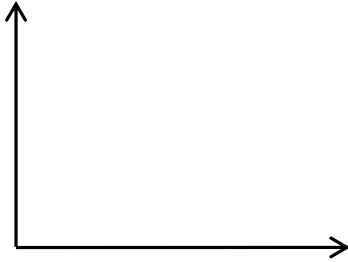
TARİH:	
ALDIĞI NOT:	

201...-201... DERS YILI ORTAOKULU BİLİM UYGULAMALARI DERSİ
7/... SINIFI I. DÖNEM II. YAZILISI

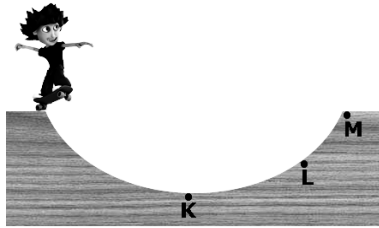
1) a) Aşağıda bir yayın üç farklı durumu var. Buna göre son halde yayın ucundaki ağırlık kaç N dur?



b) Uzama-Ağırlık grafiğini çiziniz.



2) Şekildeki sürtünmesiz sistemdeki çocuk kayak ile ilk hızsız olarak kaymaya başlıyor. Cevapları boşluklara uygun bir şekilde yazınız.



- Çocuğun noktasındaki potansiyel enerjisi en büyüktür.
- Çocuğun K noktasındaki potansiyel enerjisi en tür.
- Çocuğun K noktasındaki enerjisi en büyüktür.
- Çocuğun noktasındaki kinetik enerjisi en küçüktür.
- Çocuğun L noktasındakienerjisi M noktasındakinden büyüktür.

3) Aşağıdaki resimlerde sorulan soruları fiziksel anlamda iş yapıp yapmadıklarına göre cevaplayınız.



.....



.....

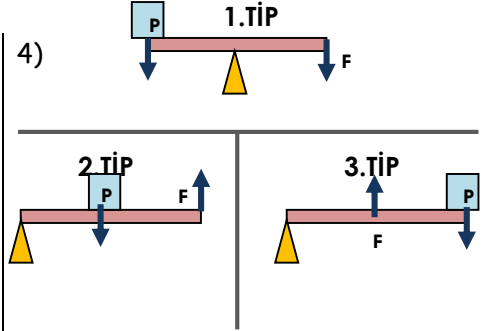


.....

Çok kuvvet uyguluyorum ama bir türlü açamıyorum. Acaba iş yapmış mıyım?



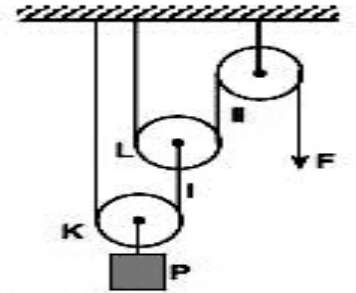
.....



Yukarıda yer alan kaldıraç tiplerini göz önünde bulundurarak verilen basit makine örneklerinin hangi TİP kaldıraç olduğunu yazınız.



5) Aşağıdaki makara sistemlerinde kuvvetleri hesaplayınız.



6) A dişlisi 1 yönünde 9 tur dönerse B ve C dişlileri hangi yönlerde kaç tur dönerler?

