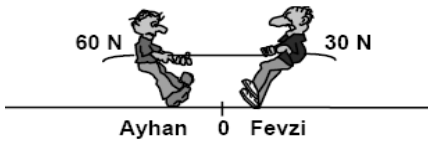


Adı/Soyadı:

Sınıfı:6/

Numarası:

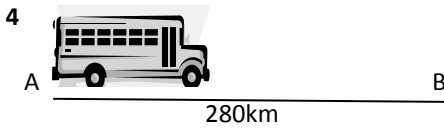
Notu:

- 1
- 
- Şekilde halat çekme yarışı yapan Ayhan ve Fevzi'nin dengede kalabilmesi için hangisinin çekme yönüne kaç N'luk kuvvet eklenmelidir?
- A) Ayhan'a, 30      B) Fevzi'ye, 30  
C) Ayhan'a, 60      D) Fevzi'ye, 60

- 2 Bir cisim Dünya'dan Ay'a götürdüğümüzde hangi özelliği değişir?
- A)Kütlesi   B)Ağırlığı   C)Şekli   D)Hacmi

- 3
- I. Koful   II. Kloroplast   III. Sentrozom

- Verilen organellerden hangileri sadece hayvan hücresinde bulunur?
- A)I ve III      B)Yalnız III  
C)II ve III      D)I ve II

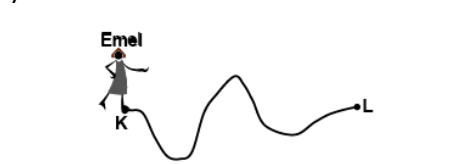
- 4
- 
- A ve B şehirleri arası 280km dir. A şehrinde harekete başlayan bir otobüs 4 saat sonra B neihrine varıyor. Buna göre aracın sürati kaç km/h dir?
- A)50      B)70      C)80      D)90

- 5 Aşağıda verilen çiçek kısımlarından hangisi renk ve kokularıyla böcekleri çiçeğe çekek tozlaşmaya yardım eder?

- A)Dişi üreme organı  
B)Çanak yapraklar  
C)Erkek üreme organı  
D) Taç yapraklar

- 6 Kütle ile ilgili aşağıdakilerden hangisi yanlıştır?

- A)Eşit kollu terazi ile ölçülür.  
B)Bir cismin kütlesi bulunduğu yere bağlıdır.  
C)Bir cisimdeki madde miktarını gösterir.  
D)Farklı maddelerin kütleleri aynı olabilir.

- 7
- 
- Emel, şekildeki 75 m'lik yolu izleyerek 15 saniyede K noktasından L noktasına sabit süratle geliyor. Buna göre Emel'in sürati kaç m/s'dir?
- A) 3      B) 5      C) 8      D) 10

- 8
- 

- Şekildeki kuvvetlerin etkisindeki cisim hangi yönde kaç Newton'luk bir kuvvetle hareket eder? (Net kuvveti bulunuz)

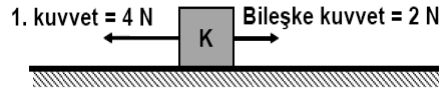
| Yönü    | Büyüklüğü (N) |
|---------|---------------|
| A) Doğu | 40            |
| B) Doğu | 80            |
| C) Batı | 40            |
| D) Batı | 80            |

- 9 Aşağıdakilerden hangisi başkalaşım geçiren hayvanlara örnektir?

- A) Tavuk      B) Yarasa  
C) Kelebek      D)Çekirge

- 10
- Sürtünmesiz yatay düzlemdeki K cismine aynı doğrultuda iki kuvvet uygulanıyor. Bu kuvvetlerden biri ve bileşke kuvvet şekildeki gibidir.

Batı ← ● → Doğu



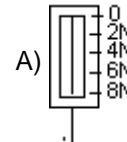
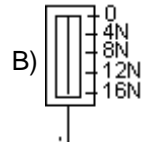
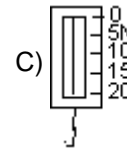
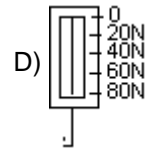
- Buna göre uygulanan ikinci kuvvetin yönü ve büyüklüğü hangi seçenekte doğru olarak verilmiştir?

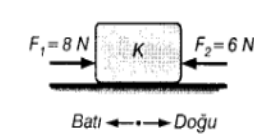
| Yönü    | Büyüklüğü (N) |
|---------|---------------|
| A) Batı | 2             |
| B) Batı | 6             |
| C) Doğu | 2             |
| D) Doğu | 6             |

- 11
- Çimlenme olayının gerçekleşmesi için gerekli olan koşulların tümü, aşağıdakilerden hangisinde bir araya getirilmiştir?

- A) Karbondioksit – Su – Pamuk  
B) Işık – Su – Sıcaklık  
C) Oksijen – Işık – Sıcaklık  
D) Sıcaklık– Oksijen–Su

- 12 40 N'luk bir cisim aşağıdaki dinamometrelerin hangisi ile ölçülebilir?

- A)       B) 
- C)       D) 

- 13
- 
- Sürtünmesiz yatay düzlemdeki K cismine zıt yönlerdeki  $F_1$  ve  $F_2$  kuvvetleri uygulanıyor.

- Buna göre, K cismine etkiyen bileşke kuvvetin büyüklüğü ve yönü aşağıdakilerin hangisinde doğru verilmiştir?

- A) Doğu, 14 N      B) Batı, 4 N  
C) Doğu, 2 N      D) Batı, 8 N

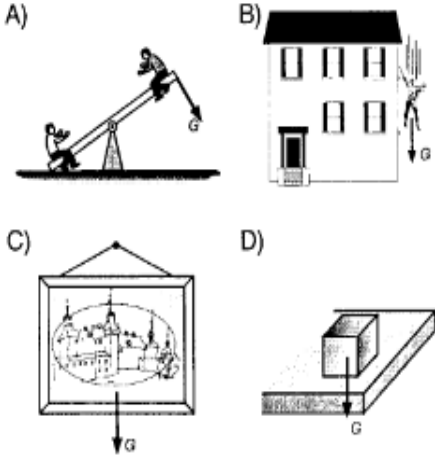
- 14
- Belli bir yükseklikten serbest bırakılan kalem aşağı doğru düşer.  
➤ Yerde dik olarak duran sıkıştırılmış yay üzerine konulan silgi, yay serbest bırakılınca önce yükselir, sonra yere düşer.

- Kalem ve silginin hareketleri incelendiğinde aşağıdakilerden hangisi söylenemez?

- A) Kuvvet cisimleri hareket ettirebilir.  
B) Yer çekimi kuvvetinin yönü yerin merkezine doğrudur.  
C) Havada, yalnız aşağı doğru inen cisimlere yer çekimi kuvveti etkir.  
D) Kuvvet cisimlerin hızını azaltabilir.

15

Aşağıdakilerden hangisinde ağırlık kuvvetinin yönü yanlış çizilmiştir?



16

Aynı yerden sabit süratlerle aynı anda geçen dört arkadaşın arabalarının ulaştıkları noktalar da aynıdır. Arabaların sürat göstergeleri yol boyu aşağıdaki değerleri gösteriyor.



Adem'in arabası



Erdal'in arabası



Salih'in arabası



Ayhan'in arabası

Buna göre, arkadaşlardan hangisi yolu en kısa sürede almıştır?

- A) Adem B) Erdal  
C) Salih D) Ayhan

17

Aşağıdaki tablolardan hangisi 4 m/s lik süratle hareket eden bir hareketliye ait olabilir?

|                |   |   |   |   |   |
|----------------|---|---|---|---|---|
| Zaman (s)      | 0 | 1 | 2 | 3 | 4 |
| Alınan Yol (m) | 0 | 2 | 4 | 6 | 8 |

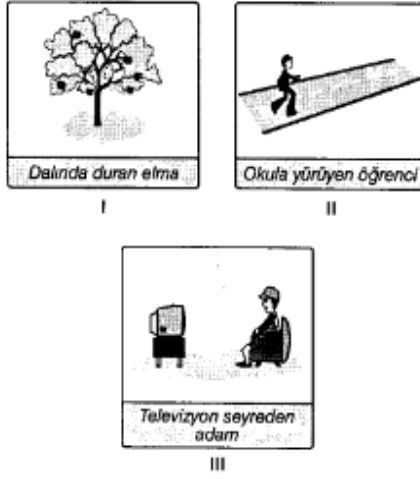
|                |   |   |   |    |    |
|----------------|---|---|---|----|----|
| Zaman (s)      | 0 | 2 | 4 | 6  | 8  |
| Alınan Yol (m) | 0 | 4 | 8 | 12 | 16 |

|                |   |   |    |    |    |
|----------------|---|---|----|----|----|
| Zaman (s)      | 0 | 1 | 2  | 3  | 4  |
| Alınan Yol (m) | 0 | 8 | 16 | 24 | 32 |

|                 |   |   |    |    |    |
|-----------------|---|---|----|----|----|
| Zaman (s)       | 0 | 2 | 4  | 6  | 8  |
| Alınan Yol (cm) | 0 | 8 | 16 | 24 | 32 |

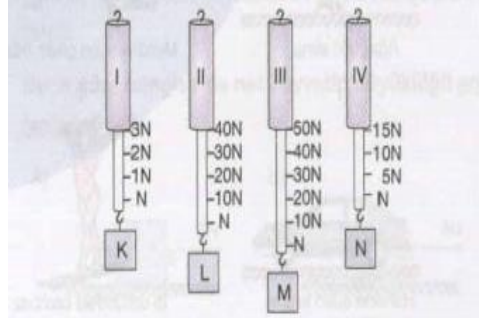
18

Aşağıdakilerden hangisi hareket enerjisine sahiptir?



- A) Yalnız I B) Yalnız II  
C) II ve III D) I, II ve III

19



Şekildeki farklı cisimlerin I, II, III, IV dinamometrelerindeki değerleri gösterilmiştir.

Buna göre K, L, M, N cisimlerinden ağırlığı en büyük olan hangisidir?

- A) N B) M C) L D) K

20 Dengelenmemiş kuvvetlerin etkisinde olan bir cisim için,

- I. Sürati yoksa durgun halden hareket etmeye başlar.  
II. Sürati varsa, net kuvvetin yönüne göre sürati artar veya azalır  
III. Sürati varsa, aynı sürat ile hareketine devam eder

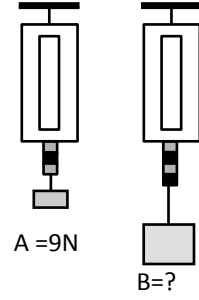
Verilen yargılardan hangileri doğrudur?

- A) I – II B) I – III C) II – III D) I – II – III

21. Aşağıda verilen hayvanlardan hangisinin üreme şekli diğerlerinden farklıdır?

- A) Karga B) At C) Yarasa D) Zürafa

22.

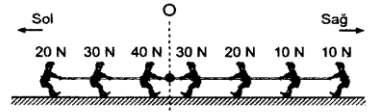


Şekildeki A cisminin ağırlığı 9 N ise; B cisminin ağırlığı kaç N dur ?

( Dinamometreler ayındır )

- A) 14 B) 12 C) 15 D) 20

23.



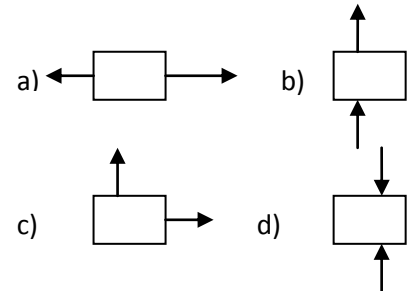
Şekildeki ip çekme oyununun berabere sonuçlanması için hangi tarafa kaç N lik kuvvet uygulayacak bir çocuk daha katılmalıdır?

- A) Sola, 10 B) Sola, 20  
C) Sağa, 10 D) Sağa, 20

24. Aşağıdakilerden hangisi insanlarda embriyonun tutunup doğuma kadar geliştiği ortamdır?

- A) Testis B) Döl yatağı  
C) Yumurtalık D) Yumurta kanalı

25. Aşağıdakilerden hangisinde cisme etki eden kuvvetlerin doğrultuları farklıdır?



26. I- Bir cismin kütlesi Dünya'da Ayda olduğundan fazladır.

II- Bir cismin ağırlığı Dünya ile Jüpiter'de aynıdır.

III- Dağlara çıkıldıkça cisimlerin ağırlığı artar.

IV- 10 kg kütleli bir cismin kütlesi her yerde aynıdır.

Yukarıdaki ifadelerden kaç tanesi doğrudur?

- a) 1 b) 2 c) 3 d) 4