

Öğrencinin;

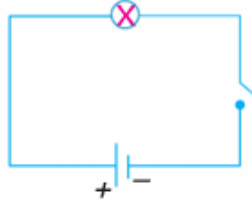
Adı Soyadı :

Okul Numarası :

Sınıfı :

1.

Yandaki şekilde verilen devrede anahtar kapatıldığında ampul ışık vermemektedir.



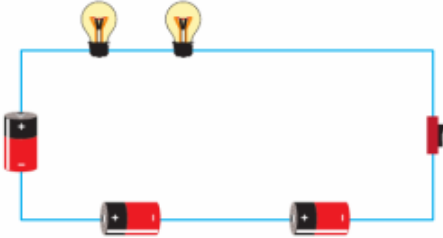
Bunun sebebi,

- I. Ampul patlamış olabilir.
- II. Pil bitmiş olabilir.
- III. Bağlantı kablosunda kopukluk olabilir.

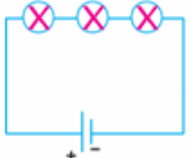



verilenlerinden hangileridir?

- A) I ve II B) I ve III
C) II ve III D) I, II ve III

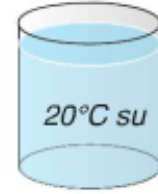
2.



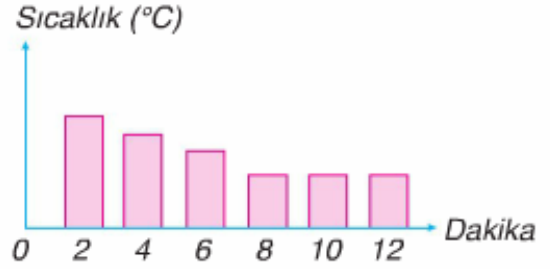
Yukarıdaki şekilde verilen devrenin sembolik gösterimi aşağıdakilerden hangisidir?

- A)  B) 
- C)  D) 

3.



Şekildeki kap içerisinde 20°C'de su varken su içerisine bir miktar buz ile beraber termometre konularak kaptaki su buz karışımının sıcaklığının zamanla değişimini gösteren grafik aşağıdaki gibi çiziliyor.



Buna göre, ısı alışverişi kaçınıcı dakikada bitmiştir?

- A) 2 B) 4 C) 6 D) 8

4.

Su direnci

(I)

Hava direnci

(II)

Yer çekimi

(III)

Yukarıdaki kartlarda yazılı kuvvetlerin etkisinde kalan bir cismin hareketi hangisinde kesinlikle yavaşlar?

- A) Yalnız I B) I ve II
C) II ve III D) I, II ve III

5.

Bir dinamometre içindeki çubuk, 10 eşit parçaya ayrılarak bölmelendirilmiştir. Bu dinamometrenin, her bir bölümü 10N'a karşılık gelmektedir.

Buna göre, Ece aşağıda ağırlıkları verilen cisimlerden hangisinin ağırlığını, bu dinamometre ile ölçmek isterse doğru bir ölçüm yapamaz?

- A) 15 B) 20 C) 40 D) 90

6.

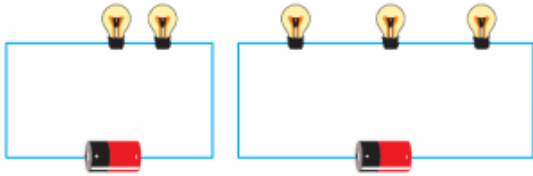
Çevre kirliliği insanlara ve diğer canlılara zarar verir.



Yukarıdaki ifadelerin doğru (D) ya da yanlış (Y) olduğuna karar verilerek ilerlendiğinde hangi çıkışa ulaşılır?

- A) 1 B) 2 C) 3 D) 4

7.



Yukarıdaki deney düzeneğini hazırlayan öğrenci deneyde bağımlı değişken, bağımsız değişken ve kontrollü değişken olarak aşağıdakilerden hangisini kullanmıştır?

	Bağımlı Değişken	Bağımsız Değişken	Kontrollü Değişken
A)	Ampul parlaklığı	Pil sayısı	Ampul sayısı
B)	Ampul parlaklığı	Ampul sayısı	Pil sayısı
C)	Ampul sayısı	Ampul parlaklığı	Pil sayısı
D)	Ampul sayısı	Pil sayısı	Ampul parlaklığı

8.



Elma



Armut



Kayısı

Yediğimiz meyveler bitkinin hangi kısmından oluşur?

- A) Yaprak B) Kök
C) Çiçek D) Gövde

9.

Elektrik enerjisiyle çalışan araçlarda enerjinin akış yolu

Anahtar

Elektrik devrelerini açıp kapatmak için kullanılan devre elemanı

Elektrik devresi

Bir elektrik devresinde pilin içine yerleştirildiği devre elemanı

Batarya

Pil yatağı

Yukarıdaki açıklamalarla kavramlar eşleştirildiğinde hangi kavram açıkta kalır?

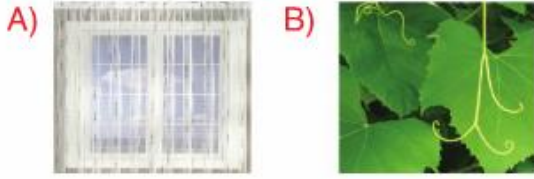
- A) Anahtar
B) Elektrik devresi
C) Batarya
D) Pil yatağı

10.

Aşağıdakilerden hangisi memelilerin ortak özelliğidir?

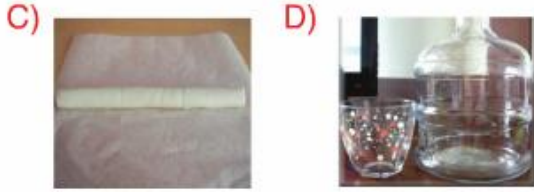
- A) Yumurta ile çoğalma
B) Solungaçları ile soluk alıp verme
C) Vücutlarının tüylerle kaplı olması
D) Yavrularını sütle besleme

11. Aşağıda resimleri verilen maddelerden hangisi saydamdır?



Tül

Yaprak



Yağlı kâğıt

Cam

12. Aşağıdakilerden hangisi sürüngenler grubunda yer alır?



Kertenkele

Tırtıl



Salyangoz

Kurbağa

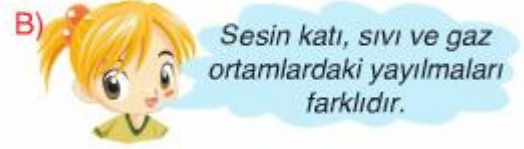
Devre elemanı	Görseli	Sembolü
Pil	 ①	 ②
Ampul	 ③	 ④
Anahtar	 ⑤	 ⑥
Bağlantı kablosu	 ⑦	 ⑧

Yukarıdaki tabloda bir hata yapılmıştır.

Hatanın düzeltilmesi için hangi iki kutucukta bulunanlar yer değiştirilmelidir?

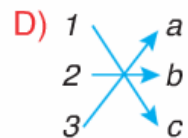
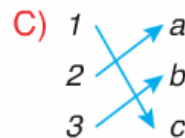
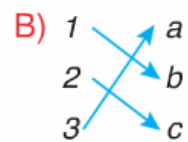
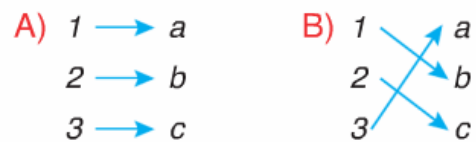
- A) 1 ve 3 B) 2 ve 6
C) 5 ve 7 D) 4 ve 8

14. İki ahşap kaşık ve iki metal kaşık birbirine vurulduğunda oluşan seslerle ilgili aşağıdaki öğrencilerden hangisinin yaptığı açıklama doğrudur?

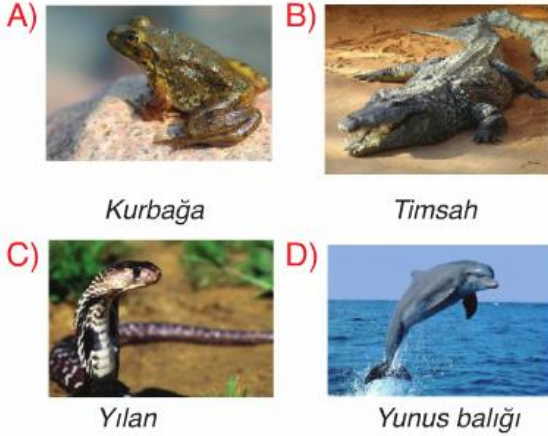


Kavram	Açıklama
1. Donma	a. Sıvıdan gaz çıkışıyla hızlı buharlaşma
2. Kaynama	b. Gaz hâlden sıvı hâle geçme
3. Yoğuşma	c. Sıvı hâlden katı hâle geçme

Yukarıda verilen kavramlarla açıklamaların doğru eşleştirilmesi aşağıdaki seçeneklerden hangisinde verilmiştir?



16. Aşağıda resimleri verilen canlılardan hangisi yaşamının farklı dönemlerinde solungaç solunumu ve akciğer solunumu yapar?



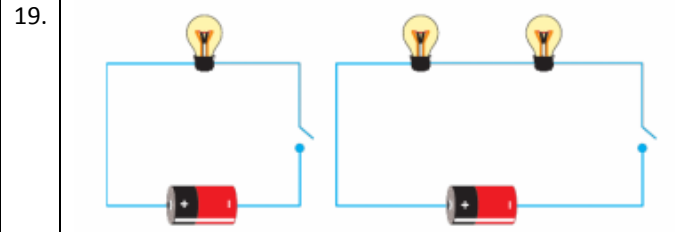
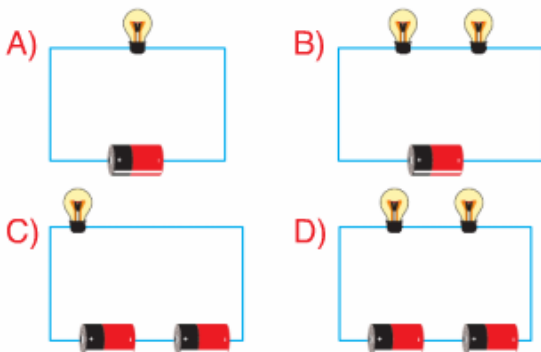
Yukarıda fotoğrafı verilen canlı ile ilgili olarak;

- I. Kendi besinini üretebilir.
- II. Yaprakları yoktur.
- III. Besin olarak tüketilen çeşitleri vardır.
- IV. Bitkiler grubunda incelenir.

verilenlerinden hangileri doğrudur?

- A) Yalnız III B) II ve III
C) III ve IV D) I, II ve III

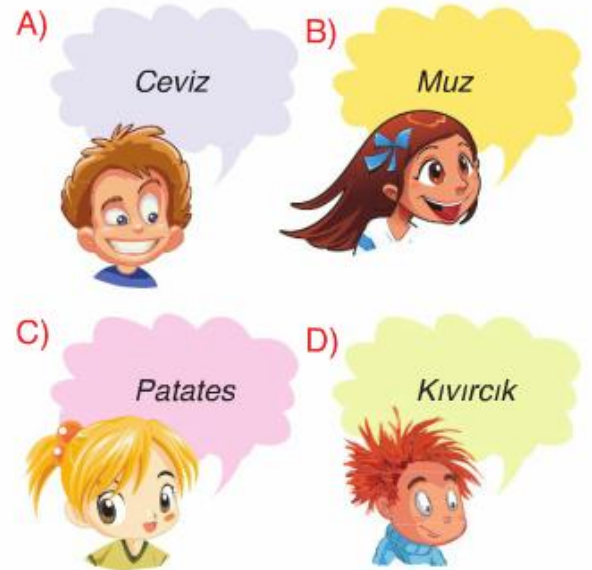
18. Aşağıdaki devrelerden hangisinde ampul parlaklığı diğerlerine göre daha fazladır?



Yukarıdaki elektrik devrelerini hazırlayarak deney yapan öğrenci ile ilgili aşağıda verilenlerden hangisi yanlıştır?

- A) Bağımsız değişken pil sayısıdır.
B) Bağımlı değişken ampul parlaklığıdır.
C) Kontrollü değişken pil sayısıdır.
D) Öğrenci ampul sayısı ile ampul parlaklığı arasındaki ilişkiyi araştırmaktadır.

20. Aşağıdaki seçeneklerde verilen öğrencilerden hangisinin söylediği besin maddesinin içeriğinde yağ bulunur?



Her doğru cevap 5 puandır.

Başarılar Dilerim

.....
Fen Bilimleri Öğretmeni

...../04/201...