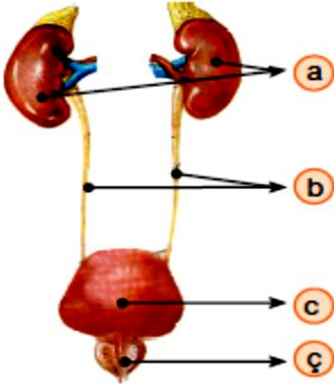


		SINAV SORU/CEVAP ANAHTARI FORMU			
		EĞİTİM - ÖĞRETİM YILI:	2015 / 2016	Dönem: I	
Sınıf:	Şube:	SINAVI YAPILAN DERSİN ADI:	SNV. DUYURU TARİHİ:	SINAV TARİHİ:	SINAV SONUCUNUN DUYURULMA TARİHİ:
5		FEN BİLİMLERİ/12/2015/12/2015/12/2015
		ADI SOYADI:	NO:	DERS ÖĞRETMENİ:	ALDIĞI NOT RAKAMLA VE YAZIYLA:
				

1) Aşağıda verilen sistemin organların isimlerini yazınız.(20 P)

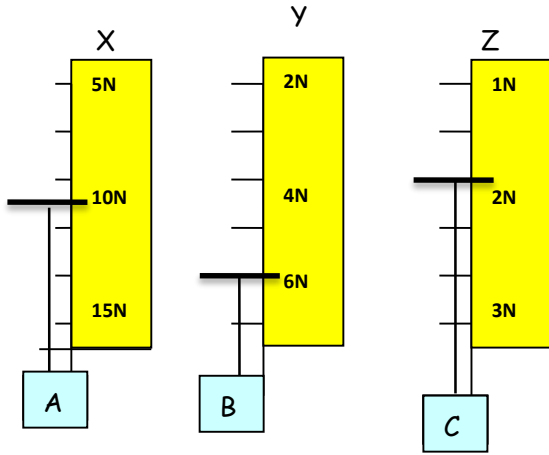
BÖBREK-ÜRETRA-
İDRAR KESESİ-ÜRETER



2) Aşağıda verilen boşluklara kutuda verilen kavramlardan uygun olanları yazınız (25 P)

1. Kanın böbrekler tarafından süzülmesi sonucu oluşan sıvıya denir. (İDRAR - TER)
2. Besinleri ezmemizi, öğütmemizi sağlayan dişlerimiz dir. (KÖPEK DİŞLERİ - AZI DİŞLERİ)
3. Kuvveti ölçmek için kullanılan aletlere denir. (DİNAMOMETRE - YAY)
4. sağlığa zararlıdır. (DÜZENLİ BESLENMEK-SİGARA İÇMEK)
5. Cisimleri itme çekme hareketi yapan etkiye denir. (HIZ - KUVVET)

3) X, Y ve Z Dinamometrelerine asılmış A, B, C cisimlerinin



a) A, B, C cisimlerini kuvvet değerlerini yazınız. (10 puan)

A=

B=

C=

b) A, B, C cisimlerini büyükten küçüğe sıralayınız. (5 puan)

4) Aşağıda verilen maddelerden hangisi **esnek maddedir**? (10 puan)

A) Tahta



B) Sünger



5) Kuvvetin birimi aşağıdakilerden hangisidir? (10 puan)

A) Metre

B) Newton

6) Aşağıdakilerden hangisi **sağlığa zararlıdır**? (10 puan)

A) Dişleri fırçalamamak

B) Dişleri fırçalamak

7) Marketten aldığımız paketlenmiş bir besinin hangi özelliğine bakarız? (10 puan)

A) Son kullanma tarihine

B) Tadına